

**Beschreibung** Der Druckschalter schließt bzw. öffnet einen elektrischen Kontakt, wenn der gewünschte Druck erreicht wird. Beim Unterschreiten des eingestellten Druckes wird der Kontakt wieder zurückgestellt. Der Rückstellwert ist entsprechend der Hysterese niedriger.

**Medium** Druckluft, neutrale Gase oder Flüssigkeiten

**Überdrucksicherheit** max. statische Drücke siehe Tabelle, dynamische Drücke sind um 50% niedriger

**Schaltkontakt** DS15/16: Schließer, wahlweise Öffner DS17/18: Wechsler

**Kontaktbelastung** DS15/16: 2 A bei 42 V DC DS17: 4 A bei 42 V DC DS18: 4 A bei 250 V AC

**Elektrischer Anschluss** DS15/16: Schraubklemme DS17/18: Steckanschluss 6,3 x 0,8 mm, wahlweise auch für DS15/16

**Hysterese** DS15/16: werkseitig einstellbar auf 5-20% DS17/18: werkseitig einstellbar auf 10-30%

**mechan. Lebensdauer** 10<sup>6</sup> Schaltspiele bei < 50 bar

**Vibrationsfestigkeit** 10 g bei 5-200 Hz

**Zulassung** CSA- und UL-Zulassung

**Einbaulage** beliebig

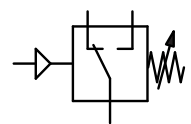
**Temperaturbereich** -30 °C bis 100 °C bei NBR, -30 °C bis 120 °C bei EPDM, -5 °C bis 120 °C bei FKM

**Werkstoffe** Gehäuse: Stahl, bei DS15 Messing, wahlweise Edelstahl bei DS18  
Elastomere: NBR, wahlweise EPDM oder FKM

**Schaltheufigkeit** max. 200 Schaltungen / min

**Schockfestigkeit** 30 g

**Schutzart** IP00, mit Kupplungsdose IP65



0,1 ... 1/200 bar  
-0,2 ... -1 bar

DS  
12

DS  
12

Druck- übertragung durch	Überdruck- sicherheit < bar	Mess- toleranz ± bar	Druck- Messbereich bar	Bestell- nummer
--------------------------------	-----------------------------------	----------------------------	------------------------------	--------------------

Druckschalter G <sup>1</sup> / <sub>4</sub> a, Schließer 42V		Stahl, NBR, ohne Schutzkappe	DS16
Membrane	300	0,2	0,1 ... 1,0 DS16-A
		0,5	1,0 ... 10 DS16-B
		1,0	10 ... 20 DS16-C
		2,0	20 ... 50 DS16-D
Kolben	600	5,0	50 ... 150 DS16-E



DS16

Druckschalter G <sup>1</sup> / <sub>4</sub> a, Wechsler 42V		Stahl, NBR, mit Kupplungsdose	DS17
Membrane	100	0,2	0,3 ... 1,5 DS17-A
	100	0,5	1,0 ... 10 DS17-B
	300	1,0	1,0 ... 10 DS17-C
	300	3,0	10 ... 50 DS17-D
	300	5,0	10 ... 100 DS17-E
Kolben	600	5,0	50 ... 200 DS17-H



DS17

Druckschalter G <sup>1</sup> / <sub>4</sub> a, Wechsler 250V		Stahl, NBR, mit Kupplungsdose	DS18
Membrane	100	0,2	0,3 ... 1,5 DS18-A
	300	1,0	1,0 ... 10 DS18-C
	300	3,0	10 ... 50 DS18-D
	300	5,0	10 ... 100 DS18-E
Kolben	600	5,0	50 ... 200 DS18-H



DS18

DS15T

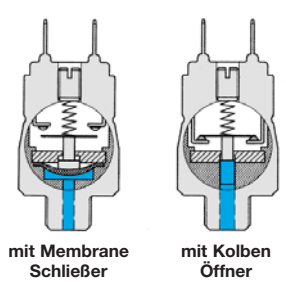
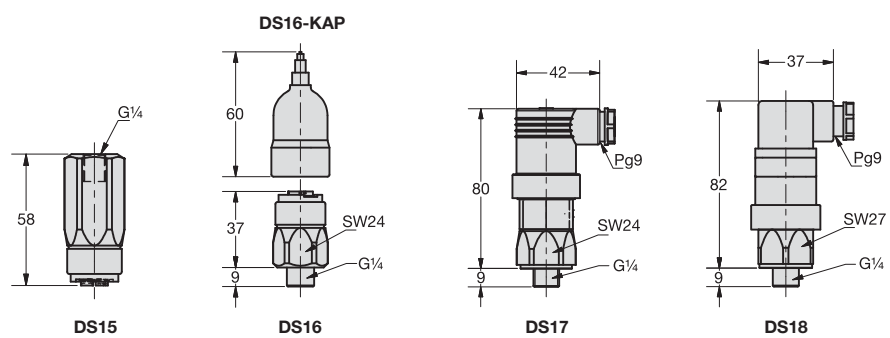
Vakuumschalter G <sup>1</sup> / <sub>8</sub> i, Schließer 42V		Messing, FKM, ohne Schutzkappe	DS15
Membrane	20	0,1	-0,2 ... -1 DS15-03

**Wahlweise Ausführung,** es ist der entsprechende Buchstabe hinzuzufügen

EPDM-Elastomere	nicht für DS15	DS1 .-. E
FKM -Elastomere	nicht für DS15	DS1 .-. V
öl- und fettfrei		DS1 .-. L
Öffner		DS1 .-. 1
Steckanschluss	für DS15 und DS16	DS1 .-. T
600 bar Überdruck	für DS15 und DS16	DS16-. U
Goldkontakt	für DS16	DS17-. G
250 V	für DS17	DS17-. W
Gehäuse aus Edelstahl	für DS18	DS18-. S
Druck voreingestellt	Druckangabe: bei fallendem Druck: VF. . bei steigendem Druck DS1 .-. VS. .	

**Zubehör, lose beigelegt**

**Schutzkappe** gerade, IP65 für DS15 und DS16 **DS16-KAP**



PDF CAD  
www.aircom.net

Bestellbeispiel:  
DS16-A